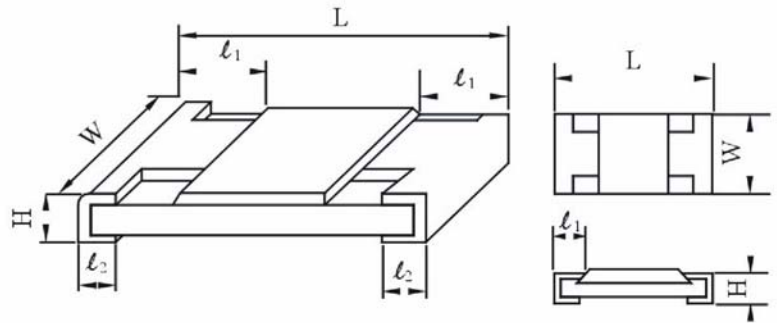


### 高精度薄膜晶片電阻器

### High Precision Thin Film Chip Resistors



### ■ 額定功率和尺寸 DIMENSION



型號 Type	70°C 額定功率 Power Rating at 70°C	最大工作 電壓 Max. Working Voltage	最大過載 電壓 Max. Overload Voltage	使用溫度 Operating Temp.(°C)	允許誤差 Tolerance (%)	阻值範圍 Resistance Range	溫度系數 T.C.R	尺寸 Dimension:(mm)				
								L	W	H	l1	l2
2512	1/2W	150V	300V	-55~+125	±0.10 ±0.25 ±0.50	1Ω-4.6Ω 4.7Ω-1MΩ	±50ppm ±25ppm ±50ppm	6.35± 0.10	3.20±0.10	0.55±0.05	0.60±0.25	0.40±0.20
2010	1/4W	150V	300V	-55~+125	±0.10 ±0.25 ±0.50	1Ω-4.6Ω 4.7Ω-1MΩ	±50ppm ±25ppm ±50ppm	5.00± 0.10	2.50±0.10	0.55±0.05	0.60±0.25	0.40±0.20
1206	1/8W	150V	300V	-55~+125	±0.10 ±0.25 ±0.50	1Ω-4.6Ω 4.7Ω-1MΩ	±50ppm ±25ppm ±50ppm	3.10± 0.10	1.60±0.10	0.55±0.05	0.50±0.25	0.50±0.25
0805	1/10W	100V	200V	-55~+125	±0.10 ±0.25 ±0.50	1Ω-4.6Ω 4.7Ω-1MΩ	±50ppm ±25ppm ±50ppm	2.10± 0.10	1.30±0.10	0.55±0.05	0.40±0.20	0.40±0.20
0603	1/16W	50V	100V	-55~+125	±0.10 ±0.25 ±0.50	2Ω-4.6Ω 4.7Ω-332kΩ	±50ppm ±25ppm ±50ppm	1.60± 0.10	0.85±0.10	0.45±0.05	0.30±0.20	0.30±0.20
0402	1/16W	25V	50V	-55~+125	±0.10 ±0.25 ±0.50	10Ω-100kΩ	±25ppm ±50ppm	1.00± 0.10	0.50±0.05	0.35±0.05	0.20±0.10	0.20±0.10

Remarks: Ohmic Values not within the standard series and low ohmic values are available on request. 可提供非常規阻值以及超低阻值  
Low TCR 5ppm~15ppm, & Tolerance 0.01%~0.05% are available. 可提供溫度系數 5ppm~15ppm, 以及誤差值 0.01%~0.05%

### ■ 結構 CONSTRUCTION:

